

POSTILUUKKU **Primo®** 31

*Tyyppihyväksytty ainoana Suomessa
EI15/EI30 -palo-oviin ja dB25/dB30 ja dB35 -desibeliöviin.*



Primo® 31 -luukulle tehdään suora koneistus oveen, mutta posti putoaa 30 asteen kulmassa, joten se soveltuu hyvin käytettäväksi myös kaksilehtisiin oviratkaisuihin.

Yksisuuntaruuvit kiinnityksessä lisäävät turvallisuutta.

Luukun tyyppihyväksyntänumero on YM 122/6221/2005.

Soveltuu saneerausluukuksi esimerkiksi **Primo 60+63** tai **Primo 464** -luukkujen tilalle.

TUTKITTUA TURVALLISUUTTA

Ulkopuolen tiiviste estää tehokkaasti savun ja hajujen pääsyn postiluukun läpi.



Sisäpuolen läpän tyynyt vaimentavat tehokkaasti läpän aukaisusta tulevan äänen.



Palotilanteessa luukun sisäosan ylä- ja alapuolella olevat palotyynyt turpoavat ja estävät palon ja savun leviämisen oven läpi.



VÄRIÄ JA TYYLIÄ OVEEN



Primo® 31 sisäpuoli



Primo® 31 ulkopuoli

∨
∨

VAKIOVÄRIT:



Shampanja



Hopea

ERIKOISVÄRIT (MINIMIERÄT TOIMITUSAJALLA):



Ruskea



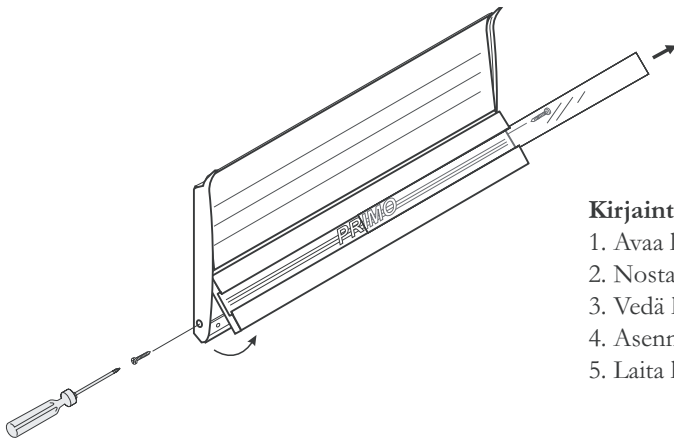
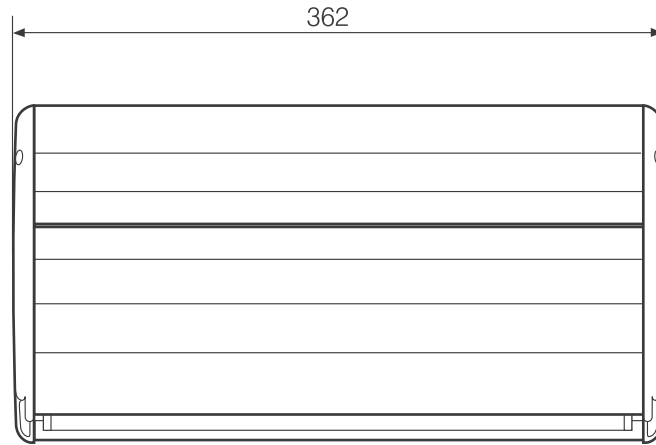
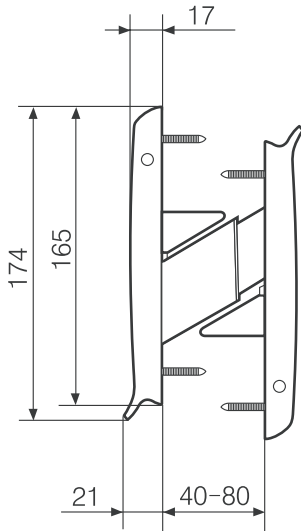
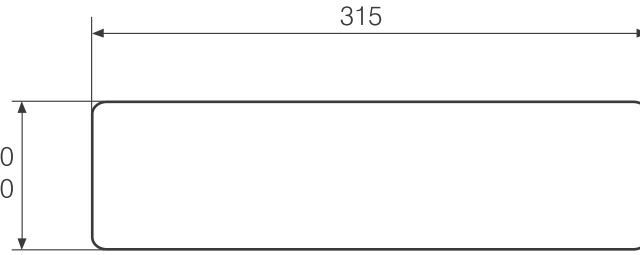
Punainen



Sininen

Oveen tehtävä aukko:

Oven paksuus 40-65 mm: 80
Oven paksuus 66-80 mm: 90



Kirjainten asennus postiluukkuun 31:

1. Avaa luukun päissä olevat ruuvit.
2. Nosta läppä ylös.
3. Vedä lasi pois kirjaintyynyn päältä.
4. Asenna kirjaimet tyynyyn.
5. Laita lasi takaisin ja kiinnitä ruuvit.



www.abloy.fi

Etelä-Suomi
Abloy Oy
Soidinkuja 4
00700 HELSINKI
puh. 020 599 04200
fax. 020 599 4377

Länsi-Suomi
Abloy Oy
Tohlopinranta 28
33270 TAMPERE
puh. 020 599 3111
fax. 020 599 3480

Itä- ja Pohjois-Suomi
Abloy Oy
Wahlforssinkatu 20
80100 JOENSUU
puh. 020 599 2501
fax. 020 599 2209

Abloy Oy,
Teollisuusmyynti
Rautatehtaankatu 8
20200 TURKU
puh. 020 599 4201
0400-322 759

