

MUKAVA KÄYTTÄÄ, VAIVATON ASENTAA



Käyttömukavuus

Oven käyttömukavuus lisääntyy kun siihen asennetaan valmistusvaiheessa FIX 150 -aukipitolaite. Ovi on lukittavissa portaattomasti valittuun asentoon painiketta kääntämällä eikä tuuli pääse paiskaamaan tuuletusasennoissa olevaa ovea kiinni.

Suosittellemme aina käytettäväksi pitkäsalkan versiota FIX 891F tai FIX 896F, joihin voidaan asentaa aukipitolaite. Mikäli halutaan käyttää FIX 891 tai FIX 896 pitkäsalkua, niiden kanssa suosittellemme aina käytettäväksi FIX 523 -ovijarrua, joka voidaan asentaa helposti myös jälkiasennuksena.



Asennettavuus

FIX-pitkäsalkpojen rakennetta parannettiin suunnittelemalla siirtotanko pitkäsalkan suuntaiseksi. Tämä helpottaa upotuksen työstämistä oveen ja asennus on helpompaa kiinnityksen siirtyessä salvan keskelle. Kaikkien tuotteiden tuotekoodi on vaihtunut em. muutoksen vuoksi. Uudet tuotekoodit ovat FIX 896 (korvaa FIX 846) ja FIX 891 (korvaa FIX 861).



<http://www.abloy.fi>

Etelä-Suomi
Abloy Oy
Soidinkuja 4
00700 HELSINKI
puh. (09) 7779 4200
fax (09) 7779 4377

Länsi-Suomi
Abloy Oy
Tohlopinranta 28
33270 TAMPERE
puh. (03) 284 0111
fax (03) 284 0280

Itä- ja Pohjois-Suomi
Abloy Oy
Wahlforssinkatu 20
80100 JOENSUU
puh. (013) 2501
fax (013) 250 2209



An ASSA ABLOY Group company
Abloy Oy on johtavia lukko- ja rakennushelvalmistajia ja sähköisen lukitusteknologian edelläkävijä.

ASSA ABLOY on maailman johtava lukitusratkaisujen valmistaja ja toimittaja, joka tarjoaa asiakkailleen parhaat tuotteet turvalliseen, tyylikkääseen ja helppoon kulkemiseen.

ASSA ABLOY



PIHA- JA PARVEKEOVIENTEN LUKITUS- JA HELOITUSOPAS



XC348FEI 042004 5000 pa © Pirtek #1149

Abloy Oy

An ASSA ABLOY Group company

ASSA ABLOY

KOHTEESEEN SOPIVA HELOITUS

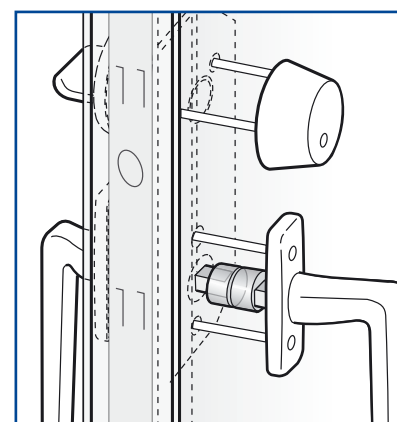
Tämän opas on suunniteltu helpottamaan heloituksen valintaa eri käyttötilanteissa. Opasta käyttämällä varmistetaan, että heloitukset valitaan oikein projektin alusta asti eikä tehtyjä valintoja tarvitse muuttaa rakennusprojektin aikana.

Turvallisuus

Murtosuojaholkin avulla voidaan estää murtautuminen piha- ja parvekeovissa, joissa on painikkeet sekä ulko- että sisäpuolella. Murtosuojaholkki tulee asentaa painikkeen karalle, kun käytetään lukittavaa pitkäsälpää FIX 896. Tämä estää tilanteen, jossa sisään yritettäisiin murtautua vääntämällä oven ulkopuolen painiketta väkivalloin, mikä voi aiheuttaa salvan rikkoutumisen ja oven avaamisen.

Alle 4 metrin korkeudessa tulee käyttää heloitusta, jossa on sylinteri. Vaihtoehtoisesti voidaan käyttää ABLOY-sylinterillä varustettua pitkäsälpää FIX 896 tai FIX 891 -pitkäsälpää ja lukittavaa painiketta.

Lapsiturvallisuutta voidaan parantaa parvekeovissa käyttämällä painikkeen kilven alla lapsilukkoa FIX 840 tai FIX 850. FIX 850 lukittuu automaattisesti ja FIX 840 on manuaalinen, käsin lukittava malli.



LUKITUS/HELOITUS VALINTATAULUKKO

LUKITUS/HELOITUS VALINTATAULUKKO

	YKSILEHTISET OVET						KAKSILEHTISET OVET	
	KERROSTALOKOHTEET		KERROS- JA RIVITALOT		RIVI- JA PIENTALOT	Sisäovi	Ulko-ovi	
	Ovi avattavissa sisäpuolelta yli 4 metrin korkeudessa	alle 4 metrin korkeudessa	Ovi avattavissa sisä- ja ulkopuolelta		Ovi toimii käyttöovena			
SISÄPUOLI/ ULKOPUOLI								Heloitetaan kuten yksilehtiset ovet, käytä vasemmalla olevia vaihtoehtoja.
PITKÄSALPA + AUKIPITOLAITE	FIX 891 F + FIX 150 tai FIX 891 + FIX 523	FIX 896 F + FIX 150 tai FIX 896 + FIX 523	FIX 891 F + FIX 150 tai FIX 891 + FIX 523	FIX 896 F + FIX 150 tai FIX 896 + FIX 523	FIX 891 F + FIX 150 tai FIX 891 + FIX 523	LUKKORUNKO: ABLOY LC 100 + FIX 523	FIX 891 + FIX 150	
PITKÄSALVAN PAINIKE	Primo 83 o/v Lapsilukko optio FIX 840	Primo 83 o/v tai Primo 83 LK + Murtosuojaholkki 833	Lukittava painike ABLOY 6065 (suora) tai ABLOY 6066 (oikea) tai ABLOY 6067 (vasen)	Primo 83 o/v LK messinki Murtosuojaholkki 833	Sisäpuoli: ABLOY 6065 (suora) tai ABLOY 6066 (vasen) tai ABLOY 6067 (oikea) Ulkopuoli: Primo 83 o/v messinki Murtosuojaholkki 833	Primo ulko-oven painikepari messinki	Primo 83 o/v sisäpuolelle tai Primo 83 o/v LK	
LUKITUSHELA TAI AVAINPESÄ	-	Vääntönuppi + Kilpi Primo 037 + 807 tai ABLOY CH005	-	Avainpesä + Vääntönuppi ABLOY CY 001 tai CY 803 tai Avainpesä + Avainpesä ABLOY CY 002 tai CY 804	-	Avainpesä + Vääntönuppi ABLOY CY 001	-	
VEDIN ULKO- JA SISÄPUOLELLE	Primo 130		tai Primo 131					