

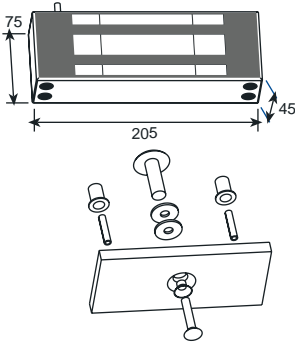
ABLOY® MAGNEETILUKOT

Lisälukitusta poistumistieoviin ja portteihin

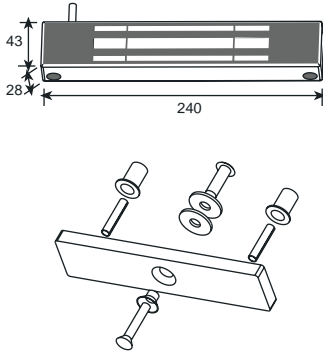


Magneettilukkoja voidaan käyttää vakuutusehdot täyttävän lukituksen lisälukituksena. Esim. kauppa- ja muut kiinteistöt, joiden poistumistieovien varmuuslukot on avattava liikkeen aukiolon ajaksi.

ML200, ML201



ML100, ML101



ABLOY® MAGNEETILUKOT poistumistieoviin ja portteihin

Poistumistieoven sähkölukituksen toimintaa ohjataan rakennuksessa oleskelun mukaan. Poistumistieovesta on päästävä poistumaan hätätilanteessa nopeasti. Päivällä esimerkiksi kauppa- tai muissa sellaisissa kiinteistöissä poistumistieovet halutaan kuitenkin pitää lukittuna asiattoman kulun estämiseksi. Magneettilukon avulla voidaan estää ovesta kulkeminen vaikka varsinainen lukitus on auki. Tarvittaessa magneettilukot avautuvat välittömästi, joten ne soveltuvat hyvin poistumisteiden oviin. Magneettilukot soveltuvat hyvin vanhusten palvelutalojen poistumisteiden lukintaan. Erikoiskohteena esimerkiksi dementiaosastot.

Magneettilukot eivät täytä palo-oville asetettuja määräyksiä eivätkä Suomen Vakuutusyhtiöiden Keskusliiton murtosuojaohjeen suosituksia lukituksesta, joten niitä voidaan käyttää vain lisälukituksenä.

Magneettilukot sopivat hyvin myös sisä- ja ulkoporttien lukitukseen kosteudenkestävyytensä sekä käyttölämpötila-alueensa (-40 - +60 °C) ansiosta. Magneettilukkojen pintamateriaali on ruostumatonta terästä.

Magneettilukot valitsevat oikean käyttöjännitteen automaattisesti. Käyttöjännite on joko 12 VDC ±5 % tai 24 VDC ±5 %.

TEKNISET OMINAISUUDET

	ML100 ja ML101		ML200 ja ML201	
JÄNNITE	12 VDC	24 VDC	12 VDC	24 VDC
VIRRANKULUTUS	300mA	150mA	300mA	150mA
PITOVOIMA	270 Kg		540 Kg	

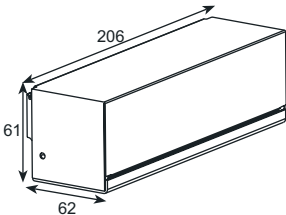
MALLIT

MAGNEETILUKKO ML100
MAGNEETILUKKO ML101 TILATIEDOLLA (NO/NC)

MAGNEETILUKKO ML200
MAGNEETILUKKO ML201 TILATIEDOLLA (NO/NC)

ML502

Magneettilukoille ML200 ja ML201



ABLOY® MAGNEETILUKKOJEN KIINNITYSLEVYT

KULMAKIINNITYSLEVYT

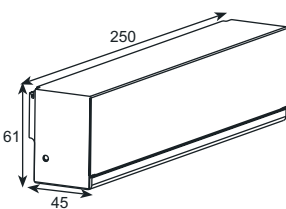
Kulmakiinnityslevyn muotoilussa on huomioitu Suomessa käytettävät oviprofiilit.

Kiinnityslevyn kotelo peittää magneettilukon kiinnitysruuvit ja kaapelin, joten lukon asennuksesta saadaan siisti kokonaisuus.

Ruostumattomasta teräksestä valmistetulla kotelolla saadaan magneettilukon kanssa yhtenäinen ja huomaamaton lukitusratkaisu.

ML501

Magneettilukoille ML100 ja ML101



MALLIT

ML501 LUKOILLE ML100 JA ML101
ML502 LUKOILLE ML200 JA ML201



markkinointi.suomi@abloy.com
http://www.abloy.fi

Etelä-Suomi
Abloy Oy
Soidinkuja 4
00700 HELSINKI
puh. (09) 7779 4200
fax (09) 7779 4377

Länsi-Suomi
Abloy Oy
Tohlopinranta 28
33270 TAMPERE
puh. (03) 2840 111
fax (03) 2840 280

Itä- ja Pohjois-Suomi
Abloy Oy
Wahlforssinkatu 20
80100 JOENSUU
puh. (013) 2501
fax (013) 2502 209



Tuote sisältää erillis-
keräystä vaativia
materiaaleja mm.
elektronikkaa.



An ASSA ABLOY Group company

Abloy Oy on johtavia lukko- ja rakennushelvalmistaajia ja sähköisen lukitusteknologian edelläkävijä.

ASSA ABLOY on maailman johtava lukitusratkaisujen valmistaja ja toimittaja, joka tarjoaa asiakkailleen parhaat tuotteet turvalliseen, tyylikkääseen ja helppoon kulkemiseen.

ASSA ABLOY